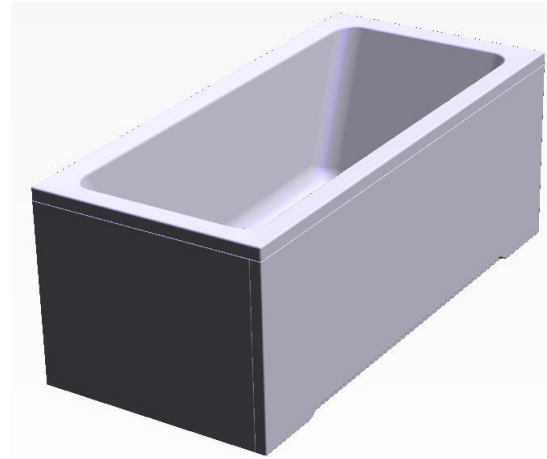
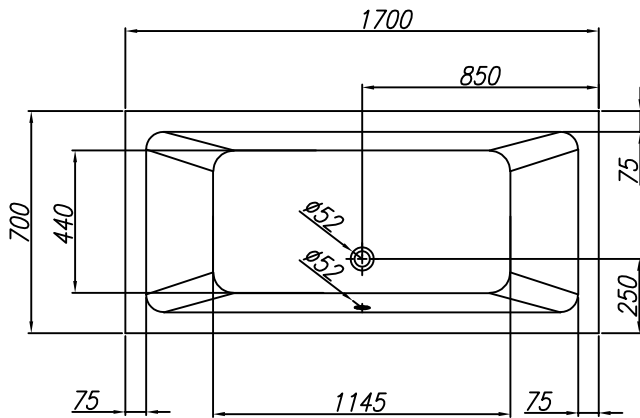
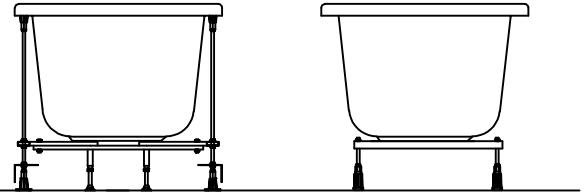
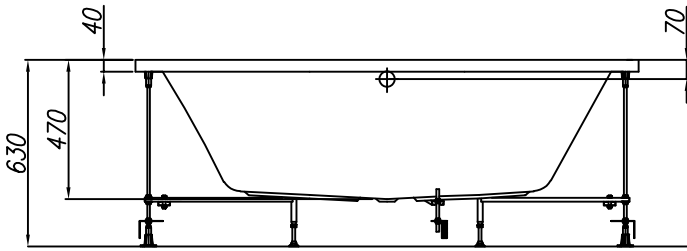
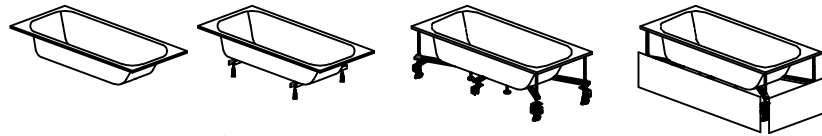


PREINSTALLATION
VORINSTALLATION



VOLUME (l)
VOLUMEN (l)





MAX. LOAD (kg)
MAX. BELASTUNG (kg)



FLOOR LOAD (kg/m²)
BODENBELASTUNG (kg/m²)



200



340

290

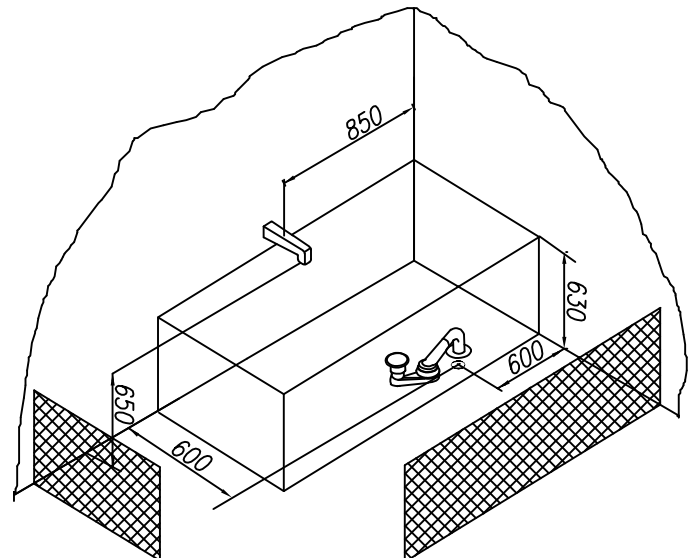
-  - Spot for el. cable 3×2.5mm², length approx. 1m
-  - Platz Stromkabel 3 × 2,5 mm², Länge cca. 1 m
-  - Spot for el. cable 1×6mm² for earthing, length approx. 1.5m
-  - Platz Stromkabel 1 × 6 mm² für Erdung, Länge cca. 1,5 m

-  - Connection of hot and cold water 1/2" min 0.2Mpa, max 0.4Mpa
-  - Anschluss Warm- und Kaltwasser 1/2" min 0,2 Mpa, max 0,4 Mpa

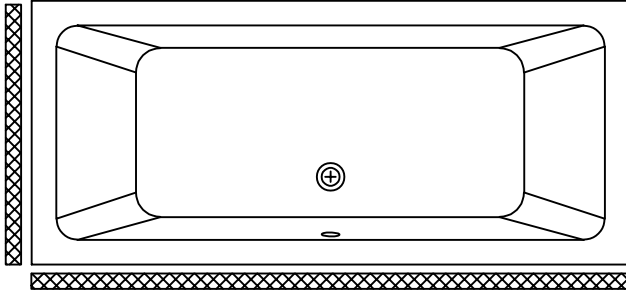
-  - Drain spot Ø 50mm
-  - Abflussplatz Ø 50 mm

-  - Panel - option
-  - Möglichkeit - Schürze

INSTALLATION RECOMMENDATION
MONTAGEEMPFEHLUNG



| | |
|---|-------------------------|
| Recommended overflow set Vorgeschlagene Überlaufgarnitur | PAL 650 |
| Recommendations for the installation of bathtub without panel Empfehlungen für die Montage von Badewannen ohne Schürze | Nr. MK 03 |
| Recommendations for the installation of bathtub with panel Empfehlungen für die Montage von Badewannen mit Schürze | Nr. MK 01 |
| Option of the built-in bathtub base Möglichkeit des Sockels für die Badewannen ohne Schürze | Nr. MK 05 PKK 501 |
| Option of the bathtub base with panel Möglichkeit des Sockels für die Badewannen mit Schürze | Nr. MK 12 CM 160-170 |



- OPTION PANEL FOR BATHTUB - OPTION SHÜRZE FÜR BADEWANNE

